

# 842E EtherNet/IP™

## 编码器安装说明

高分辨率 (支持 DLR)

重要事项: 请保存本说明, 以备后用。

### 说明

842E 是采用 EtherNet/IP 接口的超高分辨率编码器。这些编码器提供 18 位单圈分辨率以及 30 位多圈分辨率。EtherNet/IP 编码器的设计目的是在恶劣工业环境下实现高性能和高可靠性。编码器带有嵌入式 EtherNet/IP 交换机, 可串联更多具有 E/IP 功能的产品, 并且支持设备级环网 (DLR), 能够实现以太网介质冗余。

### 特性

- EtherNet/IP
- 嵌入式交换机
- 硬件 / 软件 IP 地址设置
- 分辨率最高达 30 位
- 防护等级高达 IP67
- 设置简单、快捷
- 设备级环网 (DLR)
- 旋转除数因子
- 实心轴及盲孔空心轴选项

### 可配置参数

- 计数方向
- 分辨率
- 旋转次数
- 预设值
- 速度单位
- IP 地址

### 典型应用

- 包装机
- 机器人
- 印刷机
- 旋转台定位

**ENGLISH:** This instruction sheet is available in multiple languages at [www.rockwellautomation.com/literature](http://www.rockwellautomation.com/literature). Select the publication language before typing in the search field.

简体中文: 本说明有多种语言版本, 参见 [www.rockwellautomation.com/literature](http://www.rockwellautomation.com/literature)。请先选择出版物的语言, 然后在搜索字段中输入内容。

**繁體中文:** 您可以在 [www.rockwellautomation.com/literature](http://www.rockwellautomation.com/literature) 網站中, 找到本說明書的多種語言版本。在搜尋欄位輸入任何字串前, 請先選擇出版語言。

**FRANÇAIS:** Cette fiche d'information est disponible en plusieurs langues sur le site [www.rockwellautomation.com/literature](http://www.rockwellautomation.com/literature). Sélectionnez la langue de la publication avant d'effectuer votre saisie dans le champ de recherche.

**DEUTSCH:** Diese Anleitung steht unter [www.rockwellautomation.com/literature](http://www.rockwellautomation.com/literature) in verschiedenen Sprachen zur Verfügung. Wählen Sie vor der Eingabe in das Suchfeld die Publikationssprache aus.

**ITALIANO:** Le presenti istruzioni sono disponibili in più lingue all'indirizzo [www.rockwellautomation.com/literature](http://www.rockwellautomation.com/literature). Selezionare la lingua della pubblicazione prima di inserire il titolo nel campo di ricerca.

**英語:** このインストラクションは、[www.rockwellautomation.com/literature](http://www.rockwellautomation.com/literature) から多くの言語で利用できます。検索フィールドに入力する前に資料の言語を選択してください。

한국어: 본 매뉴얼은 [www.rockwellautomation.com/literature](http://www.rockwellautomation.com/literature) 에서 다양한 언어로 제공됩니다. 검색 필드에 입력하기 전에 Publication 언어를 선택하십시오.

**PORTUGUÊS:** Essa folha de instrução está disponível em vários idiomas no endereço [www.rockwellautomation.com/literature](http://www.rockwellautomation.com/literature). Selecione o idioma da publicação antes de digitar no campo de busca.

**ESPAÑOL:** Esta hoja de instrucciones está disponible en varios idiomas en [www.rockwellautomation.com/literature](http://www.rockwellautomation.com/literature). Seleccione el idioma de la publicación antes de escribir en el campo de búsqueda.

### 技术规范

认证	通过 CE 认证, 符合所有适用指令
电气	
母线连接	EtherNet/IP IEC 61784-1
传输速率	10/100 MBit/s
传输介质	Cat-5e 电缆
代码类型	二进制
工作电压范围	10...30 V
功率消耗	3.0 W
分辨率	262,144 (18 位)
最大转数	4,096 (12 位)
误差限值	±0.03°
可重复性	±0.002°
10...30 V 电源下载时的最大工作电流	≤200 mA
机械	
惯性力矩	转子 (实心轴) ≤6.2 gcm <sup>2</sup> , 转子 (盲孔空心轴) ≤35 gcm <sup>2</sup>
工作转速	最大 9,000 RPM (实心轴) 最大 6,000 RPM (盲孔空心轴)
轴负载	径向: 最大 80 N (实心轴) 轴向: 最大 40 N (实心轴)
允许的轴移位	径向 (静态 / 动态): ±0.3 / ±0.05 mm [驱动元件 (盲孔空心轴)] 轴向 (静态 / 动态): ±0.5 / ±0.1 mm [驱动元件 (盲孔空心轴)]
轴承寿命	3 x 10 <sup>9</sup> 转
角加速度	最大 5 x 10 <sup>5</sup> rad/s <sup>2</sup>
工作扭矩	0.3 Ncm (实心轴) / 20 °C 0.6 Ncm (盲孔空心轴) / 20 °C
启动扭矩	0.5 Ncm (实心轴), 20 °C 0.8 Ncm (盲孔空心轴), 20 °C
环境	
外壳材料	铝
轴材料	不锈钢
工作温度 [C (F)]	-30...+85° (-22...+185°)
存储温度 [C (F)] ①	-40...+100° (-40...+212°)
相对湿度 ②	90%
抗冲击性 ③	100 g/6 ms
抗振性 ④	20 g/10...2000 Hz
机壳防护等级 ⑤	IP67 (IEC 60529)
重量	0.2 kg (0.44 lb)
标准	EN 61000-6-2 及 EN 61000-6-3 EMC

① 不带包装时。

② 不得出现冷凝。

③ DIN EN 60068-2-27。

④ DIN EN 60068-2-6。

⑤ 插有配对连接器。

## 产品选型

842E —  $\frac{S}{a}$   $\frac{IP}{b}$   $\frac{10}{c}$   $\frac{b}{c}$   $\frac{a}{d}$

<b>a</b>	
圈数	

代码	说明
S	单圈 (1 转)
M	多圈 (4096 转)

<b>b</b>	
机械接口	

代码	说明
1	实心轴 3/8 in.
2	实心扁轴 3/8 in.
3	实心轴 10 mm
4	实心扁轴 10 in.
5	空心轴 1/4 in.
6	空心轴 8 mm
7	空心轴 3/8 in.
8	空心轴 10 mm
9	空心轴 12 mm
10	空心轴 1/2 in.
11	空心轴 14 mm
12	空心轴 15 mm

<b>c</b>	
连接器	

代码	说明
b	M12 连接器

<b>d</b>	
分辨率	

代码	说明
a	262,144 (18 位) 步 / 转

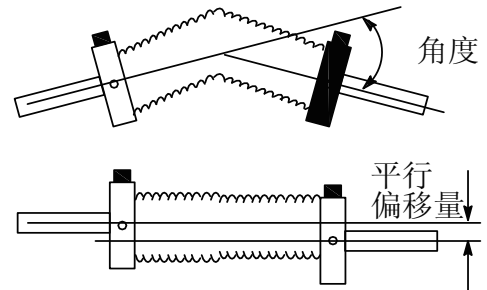
## 附件


说明	注意事项
柔性联结器	有关这些产品的信息， 请参见 <a href="http://www.ab.com/en/epub/catalogs">www.ab.com/en/epub/catalogs</a>
安装板	
以太网介质	
连接线和跳线	

## 推荐配套电线

说明	目录号
4 线电线卷轴, TPE 机器人, 100 m	1585-C4TB-S100
M12D 型跳线, 公头 / 公头, 1 m	1585D-M4TBJM-2
DC 微型 QD 连接线, 4 针, 2 m	889D-F4AC-2
DC 微型 QD 跳线, 4 针, 2 m	889D-F4ACDM-2

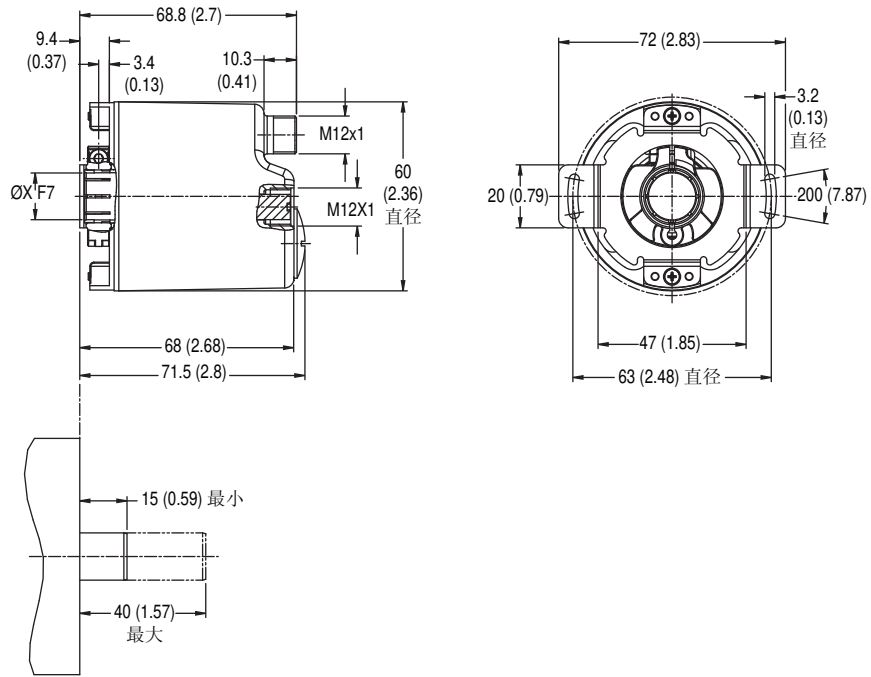
## 柔性联轴器



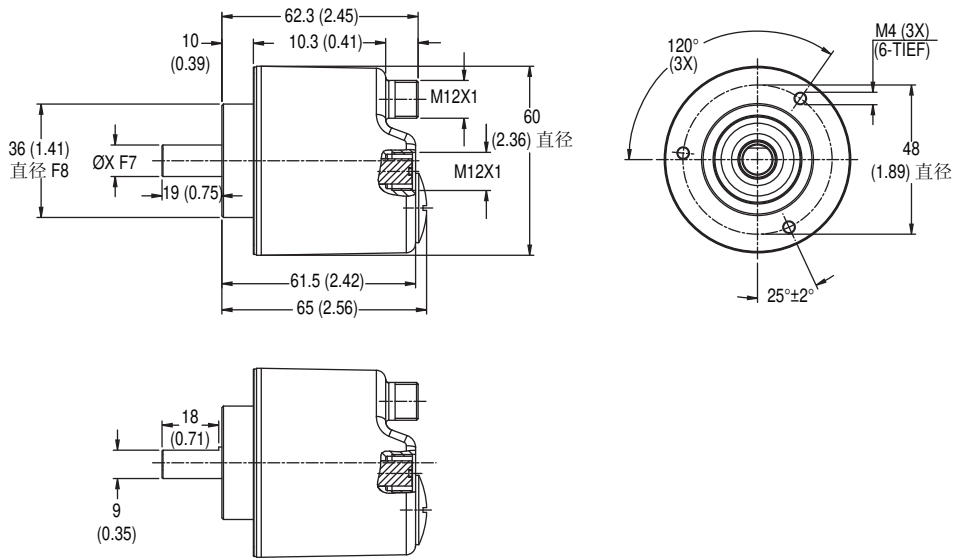
<b>注意</b>	编码器轴与机器轴联结过紧将导致编码器轴承故障或机械轴轴承故障。
	

# 近似尺寸 [mm (in.)]

## 盲孔空心轴



## 实心轴



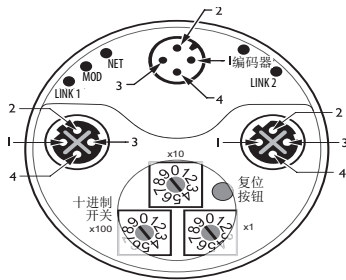
## 引脚分配及颜色代码

### EtherNet/IP 引脚分配



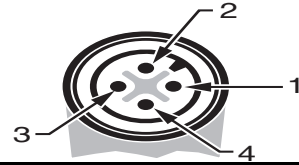
引脚	信号名称	颜色代码	成对分配
1	TXD+	白色和橙色	第1对
3	TXD-	橙色	
2	RXD+	白色和绿色	第2对
4	RXD-	绿色	

### LED 状态



模块状态 LED	简述
熄灭	无电源
绿色	设备运行中
绿灯闪烁	待机
红灯闪烁	次要故障
红色	重大故障
绿灯 / 红灯闪烁	自检
网络状态 LED	简述
熄灭	无电源 / IP 地址
绿灯闪烁	未连接
绿色	已连接
红灯闪烁	次要故障
红色	重大故障
绿灯 / 红灯闪烁	自检

## 电源引脚分配



引脚	信号名称	颜色代码	成对分配
1	Vs	棕色	电源电压 10...32V DC
2	—	白色	不使用 ❶
3	GND	蓝色	0V DC (接地)
4	—	黑色	不使用 ❶

❶ 引脚 2 和 4 通电将损坏编码器。

编码器状态 LED	简述
熄灭	无电源
绿灯闪烁	错误参数
绿色	设备运行中
红灯闪烁	次要故障
红色	重大故障
绿灯 / 红灯闪烁	自检
链接 1 状态 LED	简述
熄灭	无链接 / 电源关闭
绿色常亮	链路
黄色常亮	端口禁用
绿灯闪烁	端口活动
黄灯闪烁	冲突
链接 2 状态 LED	简述
熄灭	无链接 / 电源关闭
绿色常亮	链路
黄色常亮	端口禁用
绿灯闪烁	端口活动
黄灯闪烁	冲突

[www.rockwellautomation.com](http://www.rockwellautomation.com)

#### 动力，控制与信息解决方案

美国: Rockwell Automation, 1201 South Second Street, Milwaukee, WI 53204-2496 USA, 电话: (1) 414.382.2000, 传真: (1) 414.382.4444  
 欧洲/中东/非洲地区: Rockwell Automation NV, Pegasus Park, De Kleeflaan 12A, 1831 Diegem, Belgium, 电话: (32) 2 663 0600, 传真: (32) 2 663 0640  
 亚太地区: Rockwell Automation, Level 14, Core F, Cyberport 3, 100 Cyberport Road, Hong Kong, 电话: (852) 2887 4788, 传真: (852) 2508 1846

北京 - 北京市建国门内大街18号恒基中心办公楼1座4层 邮编: 100005 电话: (8610)65182535 传真: (8610)65182536 www.rockwellautomation.com.cn  
 青岛 - 青岛市香港中路40号数码港海游大厦2206室 邮编: 266071 电话: (86532)86678338 传真: (86532)86678339  
 西安 - 西安市高新区科技路33号高新国际商务中心数码大厦1201,1202,1208室 邮编: 710075 电话: (8629)88152488 传真: (8629)88152466  
 郑州 - 郑州市中原中路220号裕达国际商务中心A座1216-1218室 邮编: 450007 电话: (86371)67803366 传真: (86371)67803388  
 上海 - 上海市仙霞路319号远东国际广场A幢7楼 邮编: 200051 电话: (8621)61206007 传真: (8621)62351099  
 南京 - 南京市中山南路49号商茂世纪广场44楼A3-A4座 邮编: 210005 电话: (8625)86890445 传真: (8625)86890142  
 武汉 - 武汉市建设大道568号新世界国贸大厦1座2202室 邮编: 430022 电话: (8627)68850233 传真: (8627)68850232  
 广州 - 广州市环市东路362号好世界广场2703-04室 邮编: 510060 电话: (8620)83849977 传真: (8620)83849989  
 深圳 - 深圳市深南东路5047号深圳发展银行大厦151 邮编: 518001 电话: (86753)25847099 传真: (86753)25870900  
 厦门 - 厦门市湖里区湖里大道41号联泰大厦4A单元西侧 邮编: 361006 电话: (86592)2655888 传真: (86592)2655999  
 成都 - 成都市总府路2号时代广场A座906室 邮编: 610016 电话: (8628)86726886 传真: (8628)68726887  
 重庆 - 重庆市渝中区邹容路68号大都会商厦3112-13室 邮编: 400010 电话: (8623)63702668 传真: (8623)63702558  
 沈阳 - 沈阳市沈河区青年大街219号华新国际大厦15-F单元 邮编: 110015 电话: (8624)23961518 传真: (8624)23963539  
 大连 - 大连市西岗区中山路147号森茂大厦2305层 邮编: 116011 电话: (86411)83687799 传真: (86411)83679970  
 哈尔滨 - 哈尔滨市南岗区红军街15号奥威斯发展大厦七层E座 邮编: 150001 电话: (86451)84879066 传真: (86451)84879088